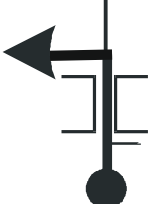
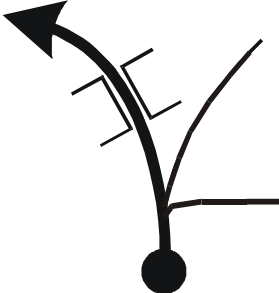
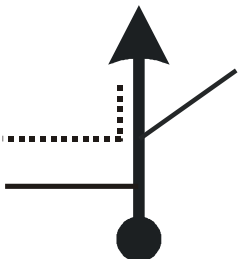
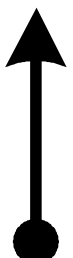

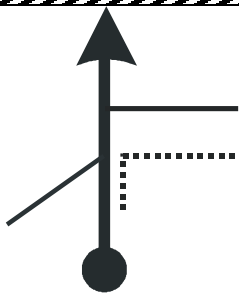
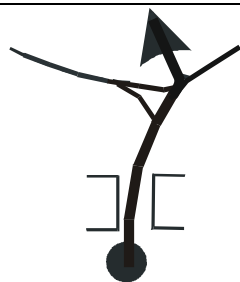
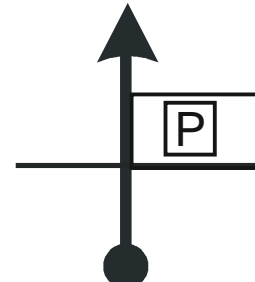
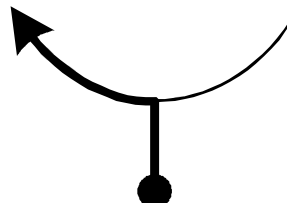

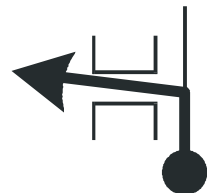









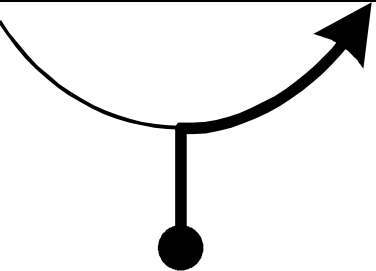
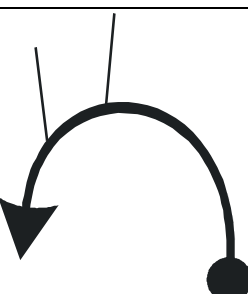
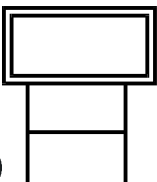


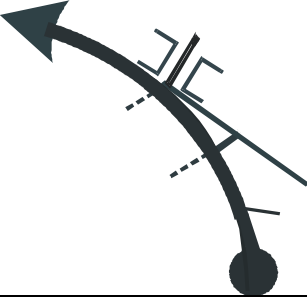
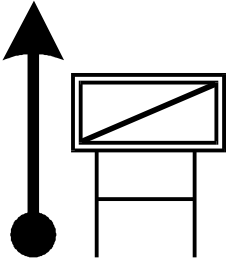
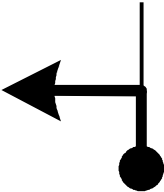

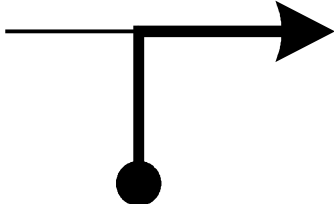
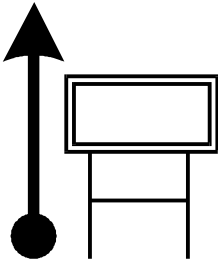
# ITINERÁR

**Dobšíná**  
7.2.2015

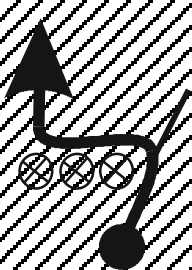
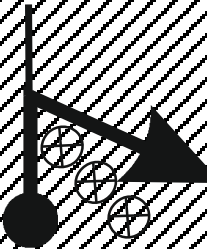
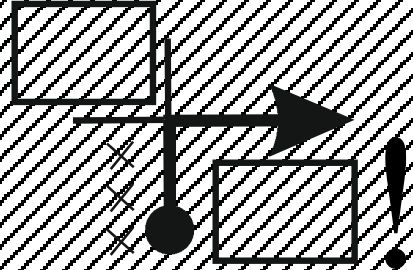
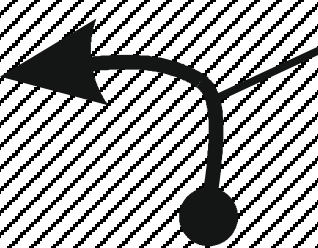
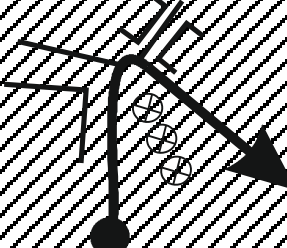
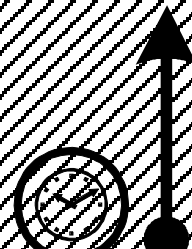
Vzd. [km]		Por. č.	S M E R	INFORMÁCIA	Vzd. [km] do cieľa
Celková	Čiastk.				
0,00	0,00	1	 <b>ŠTART</b>	Námestie Baníkov pred Kultúrnym domom	30,97
0,50	0,50	2		Pohostinstvo BUJAK	30,47
1,10	0,60	3		Futbalové ihrisko	29,87
4,10	3,00	4		Vyšná Maša	26,87
6,70	2,60	5	 Start BS1 Cieľ BS1	Zhrnutie (viď. na prilož. 1)	24,27
9,70	3,00	6		Futbalové ihrisko	21,27


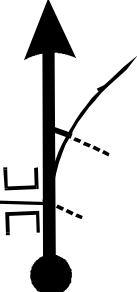
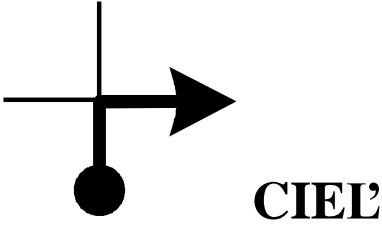
Vzd. [km]		Por. č.	S M E R	INFORMÁCIA	Vzd. [km] do cieľa
Celková	Čiastk.				
10,30	0,60	7		Pohostinstvo BUJAK	20,67
11,00	0,70	8			19,97
11,50	0,50	9		pneuservis	19,47
12,05	0,55	10		!	18,92
12,15	0,10	11		koniec asfaltu	18,82
12,85	0,70	12		!! vodná nádrž	18,12

Vzd. [km]		Por. č.	S M E R	INFORMÁCIA	Vzd. [km] do ČK	
Celková	Čiastk.					
13,25	0,40	13	  Start R82	Vlčia dolina	17,72	
13,65	0,40	14			17,32	
14,55	0,90	15			16,42	
18,05	3,50	16	  Cieľ R82	Podkova	12,92	
18,15	0,10	17		!!	výjazd na hlavnú cestu	12,82
23,65	5,50	18	 	Dobšina	7,32	

Vzd. [km]		Por. č.	S M E R	INFORMÁCIA	Vzd. [km] do ČK
Celková	Čiastk.				
24,25	0,60	19		Pneuservis, Námestie Tri Ruže	6,72
25,65	1,40	20		Dobšina	5,32
26,35	0,70	21		!! EUROBUS	4,62
27,75	1,40	22	 Start RS3 Cieľ RS3	Eurobus (viď mapa trate)	3,22
27,77	0,02	23		!! výjazd na hlavnú cestu	3,20
28,17	0,40	24		Dobšina	2,80

Vzd. [km]		Por. č.	S M E R	INFORMÁCIA	Vzd. [km] do ČK
Celková	Čiastk.				
28,27	0,10	25		!	2,70
28,31	0,04	26			2,66
28,51	0,20	27		! výjazd na hlavnú cestu	2,46
28,61	0,10	28		Garáže	2,36
28,69	0,08	29		Garáže	2,28
28,90	0,20	30		Retardor	2,08

Vzd. [km]		Por. č.	S M E R	INFORMÁCIA	Vzd. [km] do ČK
Celková	Čiastk.				
29,04	0,15	31		Retardér	1,93
29,34	0,30	32			1,63
29,42	0,08	33			1,55
29,52	0,10	34			1,45
29,67	0,15	35		Polraviny	1,30
29,77	0,10	36	 Cieľ RS2		1,20

Vzd. [km]		Por. č.	S M E R	INFORMÁCIA	Vzd. [km] do ČK
Celková	Čiastk.				
29,97	0,20	37		<p>! výjazd na hlavnú cestu</p>	1,00
30,27	0,30				0,70
30,97	0,70			<p>Námestie Baníkov</p> <p>Odovzdať jazdný výkaz na riaditeľstvo pretekov!!</p>	0,00

**Blahoželáme Vám k dosiahnutiu cieľa „XIII. Dobšinskej zimy 2015“!**